

## Ein System, das mitwächst.

Riesige Windflügel um engste Kurven zu bewegen, erfordert außergewöhnliches Equipment. Deshalb haben wir – mit mehr als 100 Jahren Erfahrung in der Nachläufertechnik – ein System entwickelt, das jeder zukünftigen Anforderung gerecht wird. Namhafte Transportunternehmen in ganz Europa setzen schon heute auf die Technologie von morgen.

- Für Windflügel bis 100 m Länge und 35 t Gewicht.
- Schnittstellen und Adaptionen für jeden Windflügel möglich  
**Enercon ■ GE ■ Nordex ■ Siemens Gamesa ■ Suzlon ■ Vestas**
- Bewährte Nachläufertechnik mit praxiserprobter Lenkung.
- Außergewöhnliche Bodenfreiheit und beste Rangierfähigkeiten.
- Raffiniertes System für Transporte innerhalb der Vier-Meter-Marke.
- Kaum Umbaumaßnahmen der Straßeninfrastruktur notwendig.



## Das Beste ist bei uns die Norm.

Mit unserem Partner HAWART vereinen wir die Kompetenz aus dem Bau von Fahrzeugen und Ladegestellen im DOLL Windflügeltransportsystem. Der intensive, langjährige Austausch mit nahezu allen Windanlagenherstellern führt zu optimalen Schnittstellen. Ob Transportgestell oder Adapter – gemeinsam mit HAWART gewährleisten wir die Anbindung an jeden Windflügel.

**HAWART**  
windpower in motion

# Der passende Hubadapter für Ihre individuellen Anforderungen.

Mit starren, mechanischen und hydraulischen Adapterlösungen finden Sie bei uns die komplette Bandbreite. Kostengünstig und besonders leicht soll es sein? Dann ist der Hubadapter mit mechanischer Lifteinrichtung die richtige Wahl. Maximalen Komfort mit 1.000 mm Hub bietet Ihnen der hydraulische Adapter – je nach Einsatzzweck montiert auf Sattelkupplung oder Dolly. Was alle drei Varianten verbindet: das niedrige Ankuppeln mit einer möglichen Sattelast bis zu 32 t.



Hubadapter mit mechanischer Lifteinrichtung für 3- oder 4-Achs-Lkw (abhängig von zulässiger Achslast)

Hubadapter mit hydraulischer Lifteinrichtung für 3-, 4- oder 5-Achs-Lkw (abhängig von zulässiger Achslast)



## »Universell hoch.«

- Wechselbare Root-Konsolen machen die Aufnahme individueller Wurzelgestelle jedes Herstellers möglich.
- Gleiches gilt für den Tandemrahmen, der für die Montage herstellerbezogener Klemmvorrichtungen vorbereitet ist.



## »Praxiserprobte Technik.«

- Funkgesteuerte, hydraulische Lenkung
- Maximale Wendigkeit durch Drehbarkeit des Nachläuferaufsatzes
- Variable Überhänge des Windflügels
- Seitlich versetztes Fahren möglich

## »Absolut spritsparend.«

- Nachläufer, Dolly und Lkw lassen sich bei Leerfahrt zu einer kurzen Zugkombination verbinden.
- Damit sparen Sie Zeit, Geld und reduzieren Ihren Kraftstoffverbrauch.
- Leerfahrt ohne separate Sondergenehmigung möglich



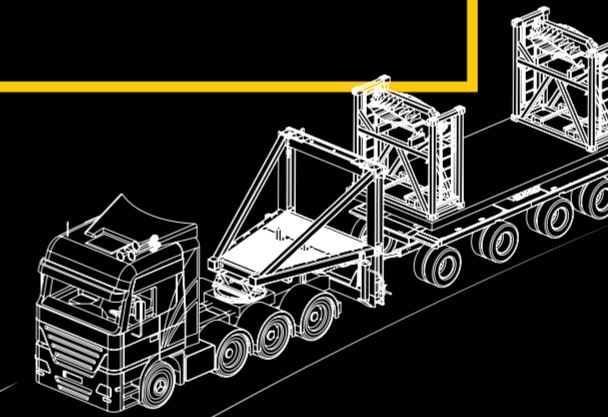
## »Sauber verstaut.«

- Schlauchpaket mit integrierter Stromversorgung wird bei Leerfahrten im Hubadapterrahmen platzsparend aufgeräumt.



## »Für die Zukunft gerüstet.«

- 2-Achs-Dolly später nachrüstbar, um für noch höhere Flügelgewichte gewappnet zu sein.
- Der Hubadapter wird dabei direkt auf dem Dolly montiert.



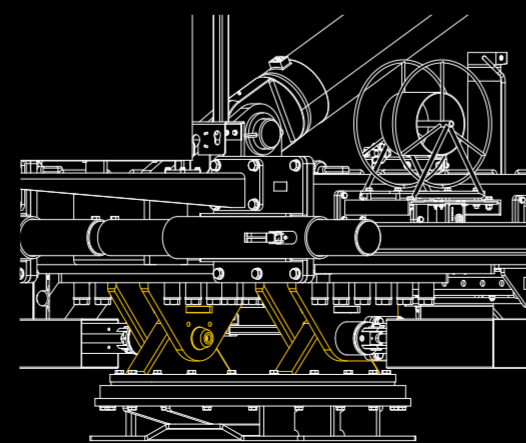
## »Optimal verbunden.«

- Einfach anzubringende Drahtseilverbindungen mit Greifzug ermöglichen ein effizientes Aufspannen der Kabelverbindungen.
- DOLL Powerboost gewährleistet die permanente Batterieladung im Nachläufer ohne Spannungsverlust.



## »Maximal flexibel.«

- Die schraubbare Wipplagerung kann auf die erforderlichen Durchschwenkradien des Lkws angepasst werden.
- Hydraulische Bolzenverbindung zum einfachen Entkoppeln Lkws
- Schraubbare Verlängerungen für den optionalen Dolly-Betrieb



## »Außerordentlich drehbar.«

- Hubadapter mit Momentenlager und Wipplagerung ermöglichen das Wippen des Flügels immer in Richtung der Flügellängsrichtung.
- Wipplagerung optional in trennbarer Ausführung möglich
- Hoch belastbare Drehverbindung zur Montage auf genormte Schnittstellen am Lkw



*„Mit Einsatz des innovativen DOLL Systems konnten wir den Transport der längsten Rotorblätter durchführen, der mit Standardaufliegertypen schlicht unmöglich gewesen wäre. Die Gesamtlänge der Fahrzeugkombination betrug 87,5 Meter.“*

Joachim Wiesiollek  
Geschäftsführer,  
Transannaberg sp. z o. o.

## WIR BERATEN SIE PERSÖNLICH!

Selbstverständlich nehmen wir uns die Zeit, Sie individuell auf Ihre Bedürfnisse hin zu beraten.

Rufen Sie uns an unter **+49 7804 49-530** oder schreiben Sie uns eine Mail an **[schwer@doll.eu](mailto:schwer@doll.eu)**.

## Das intelligente Transportsystem, das mit seinen Aufgaben wächst.

Für Lasten bis zu 35 t und Flügellängen bis 100 m.  
Für Manöver und Anforderungen von heute und morgen.

MEHR UNTER **[WINDFLUEGEL.DOLL.EU](http://WINDFLUEGEL.DOLL.EU)**

